



МОНТАЖ ВОДОСТІЧНОЇ СИСТЕМИ

ВИЗНАЧЕННЯ ПРАВИЛЬНОГО РОЗМІРУ ВОДОСТІЧНОЇ СИСТЕМИ

При виборі водостічної системи переконайтеся, що ринви та водостічні труби зможуть надійно зібрати воду з поверхні даху будівлі. Для цього необхідно розрахувати так звану **Ефективну Поверхню Даху**, з якої водостічна система повинна відвести дощову воду. При розрахунку ефективною поверхні даху слід використовувати наступну формулу:

$$EPD = (A + B/2) \times C$$

A - горизонтальна відстань від кута до гребеня даху (м)
B - висота даху (м)
C - довжина даху (м)

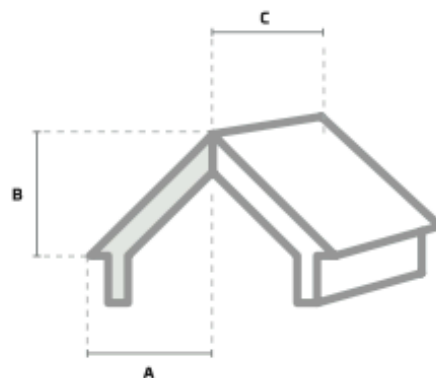


Мінімальна температура монтажу 0°C

ОСНОВНІ ПРИНЦИПИ МОНТАЖУ

Правильний монтаж водостічної системи з ПВХ забезпечує її надійне функціонування навіть при суворих погодних умовах. У порівнянні з традиційними рішеннями, основною перевагою нашої системи є її можливість компенсувати температурні зміни довжини окремих елементів. Це досягається завдяки правильній конструкції та дизайну ринв та з'єднувачів.

У ринвах це досягається завдяки рухливим з'єднувачам, які оснащені спеціальними гумовими прокладками, а у водостічних трубах це забезпечується шляхом монтажного люфту між трубою та комплектуючими. Крім того, такі елементи, як тримачі ринв і хомути труб, окрім фіксуючих властивостей, забезпечують також рух ринв та водостічних труб при теплових впливах.



РОЗТАШУВАННЯ ВОДОСТІЧНОЇ ТРУБИ	СИСТЕМА 75	СИСТЕМА 100	СИСТЕМА 125	СИСТЕМА 150
	ринва 75 мм водостічна труба 63 мм	ринва 100 мм водостічна труба 90 мм	ринва 125 мм водостічна труба 90 мм	ринва 150 мм водостічна труба 110 мм
 лійка по центру	95 м ²	132 м ²	180 м ²	370 м ²
 лійка у кінці	48 м ²	90 м ²	130 м ²	180 м ²

Для розрахунку водостічної системи BRYZA ви можете скористатися онлайн-калькулятором за посиланням

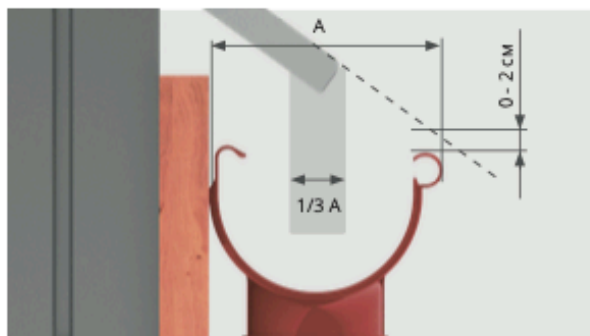


bryza.ua/catalog/gds-calc

ЗБЕРІГАННЯ І ТРАНСПОРТУВАННЯ

Зберігання ринв і труб повинно відбуватись на плоскій поверхні в горизонтальному положенні на рівних піддонах, та прилягати до них по всій довжині. Максимальна висота зберігання до 1 м. Краї стійок та транспортних засобів, що контактують з ринвами та трубами, повинні бути ізольовані, наприклад, картоном або дошками. Комплектуючі, упаковані в картонні коробки, повинні зберігатися і транспортуватися під дахом.

Під час транспортування вантаж повинен бути добре зафіксований. Рекомендується завантаження і розвантаження виконувати вручну. У разі використання механічного обладнання, особливу увагу слід приділяти безпеці, щоб не допустити локальної деформації елементів або їх падіння.



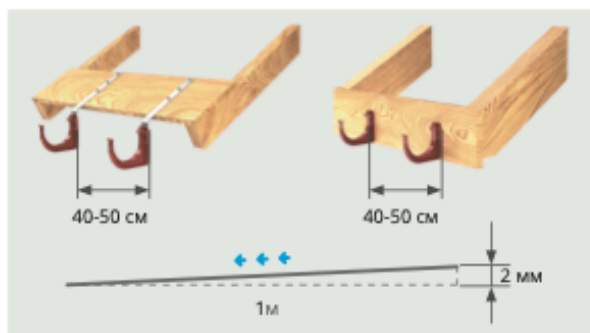
ПРАВИЛЬНЕ РОЗТАШУВАННЯ РИНВИ ПО ВІДНОШЕННЮ ДО КРАЮ ДАХУ

Правильний монтаж повинен захистити ринву від сходу талого снігу з даху. Верхній край ринви не повинен виступати над площиною даху, як це представлено на малюнку.



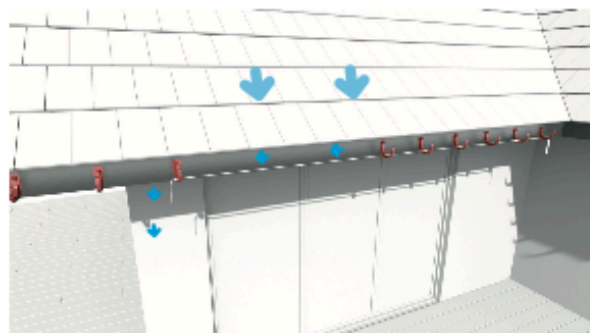
РОЗТАШУВАННЯ ВОДОСТІЧНОЇ ЛІЙКИ

Першим кроком в процесі установки системи визначаємо розташування лійки, тобто найнижчий елемент верхньої частини (ринви) водостічної системи.



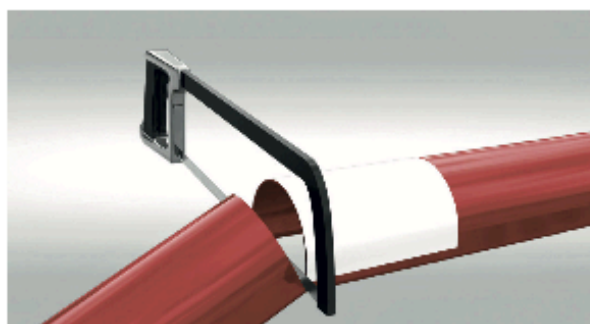
МОНТАЖ КРОНШТЕЙНІВ РИНВИ

ПВХ кронштейни монтуються безпосередньо до лобової дошки. Кронштейни ПВХ з металевою кріпівною планкою, а також металеві кронштейни, прямі та зігнуті, монтуються до дахових лат або крокви. При цьому відстань між кронштейнами повинна становити 40-50см. Для коректної роботи водостічної системи, нахил ринви повинен становити 2мм на 1м. Також кронштейни необхідно змонтувати по обидва боки воронки і муфти ринви на відстані не більше 15 см від них.



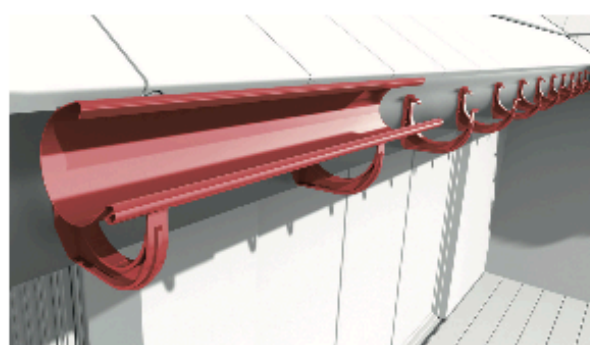
ВИЗНАЧЕННЯ ПРАВИЛЬНОГО НАХИЛУ РИНВИ

Спочатку монтуємо кронштейн, розташований якнайдалі від лійки, а наступний кронштейн біля водостічної лійки. Між кронштейнами розтягуємо дві мотузки, одну в нижній частині кронштейна, а іншу у верхній точці від фронтальної сторони та встановлюємо правильний нахил ринви.



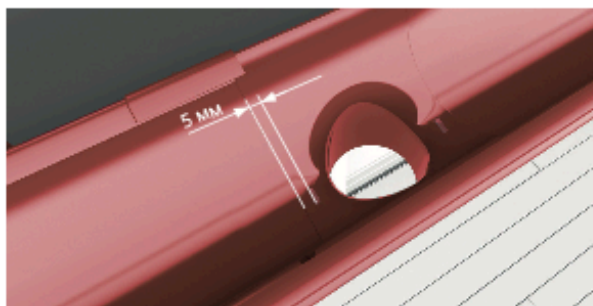
РІЗКА РИНВ ТА ВОДОСТІЧНИХ ТРУБ

Обрізати водостічну трубу чи ринву на відповідну довжину необхідно під прямим кутом за допомогою простої пилки з дрібними зубцями.



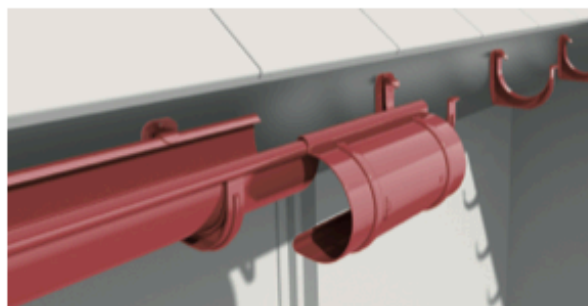
МОНТАЖ РИНВИ В КРОНШТЕЙН

Монтаж ринви починаємо від вкладки заокругленого виступу ринви в передній виступ кронштейну, а далі втискаємо внутрішній край ринви під задній виступ.

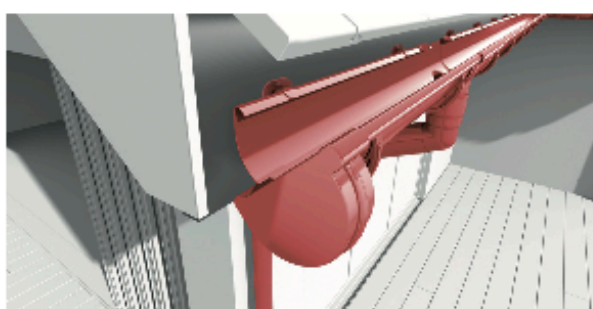


МОНТАЖ ЛІЙКИ

Кут, лійку та муфту ринви з'єднуємо з ринвою втискаючи передній заокруглений виступ ринви у муфту, а далі задню частину ринви вкладаємо під виступ муфти. Краї ринви повинні знаходитись близько 5мм перед обмежувачами. Під час



з'єднання потрібно звернути увагу на правильне положення прокладок, що знаходяться в лійках, муфтах і кутах, а також на обмежувачі, що знаходяться на внутрішній поверхні цих елементів. Радимо монтувати додаткові кронштейни ринви в місцях з'єднання ринва-муфта ринви і ринва-лійка.



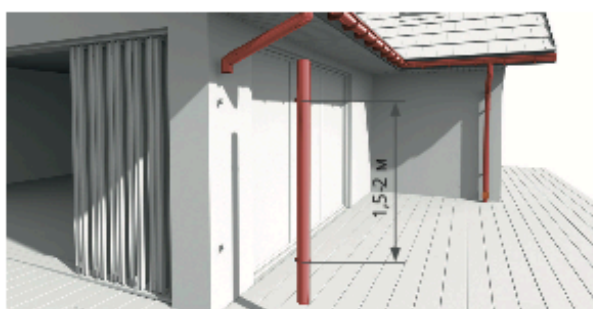
МОНТАЖ ЗАГЛУШКИ

Монтаж заглушки ринви починаємо від вкладання її у передній заокруглений виступ ринви, а далі втискаємо у задню поверхню ринви. Зверніть увагу на правильне положення прокладки.



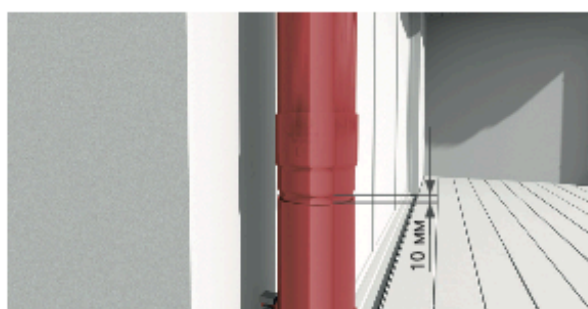
МОНТАЖ ВОДОСТІЧНОЇ ТРУБИ ПІД ВИСТУПОМ ДАХУ

Якщо виступи даху є більшими, ніж 10см над стіною, продовження стоку робимо частиною труби. Монтуємо у наступному порядку: коліно, водостічна труба, коліно і водостічна труба. Залишаємо 10мм вільно на термічне розширення труби.



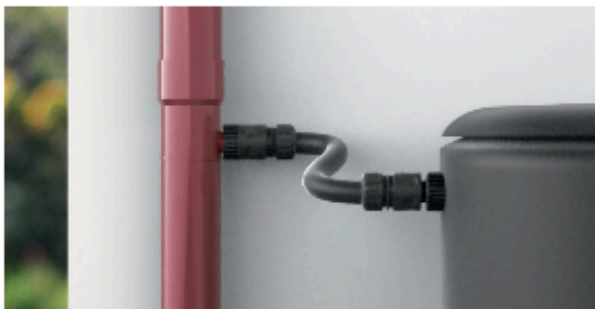
МОНТАЖ ХОМУТІВ ВОДОСТІЧНОЇ ТРУБИ

Хомути фіксуються до поверхні стіни використовуючи гак хомута необхідної довжини. При необхідності радимо використовувати додатково стабілізатор для гака хомута. Хомути на водостічних трубах повинні бути встановлені не рідше за 1,5-2м. При цьому обов'язково треба врахувати встановлення хомутів на муфті труби та колінах.



МОНТАЖ МУФТИ ВОДОСТІЧНОЇ ТРУБИ

Водостічні труби з'єднуємо муфтою водостічної труби шляхом притискання. У муфті труби залишаємо 10мм на термічне розширення труб.



МОНТАЖ ЗАБІРНИКА ДОЩОВОЇ ВОДИ

Ми рекомендуємо встановлювати забірник води в місцях, не схильних до сильного забруднення (наприклад, листя з дерев). Якщо виникає потреба в очищенні забірника, промийте його кілька разів звичайною водою під тиском.



МОНТАЖ ЛЮК-РЕВІЗІЯ

У нижній частині водостічної труби монтуємо люк-ревізію у випадку, коли водостічна система з'єднується зі зливовою каналізацією. Люк має сітку, в якій затримується небажаний бруд з даху будівлі. Люк має діаметр 110мм. З водостічною трубою діаметром 90мм його можна з'єднати за допомогою додаткового перехідника.



МОНТАЖ ВІДСТІЙНИКА

Відстійник повинен бути встановлений в землі. Він повинен бути в один рівень з верхнім шаром ґрунту. Для того, щоб його стабілізувати, дно ями необхідно залити бетоном, а вже потім відстійник з'єднати з каналізаційною трубою. Після того, як визначиться кінцевий рівень ґрунту, треба залити ще один шар бетону вже навколо відстійника. Потім під'єднайте водостічну трубу.

ДИВІТЬСЯ ВІДЕО -ІНСТРУКЦІЮ



Скануйте QR код або відвідайте
наш сайт в інтернеті
www.bryza.ua

