



Виробник: SKTuoteOy, Kauppatie 9, 65610 Mustasaari, FINLAND

VILPE®ПВХ ущільнювачі



Сертифікати

відповідності
пожарної безпеки ISO
9001:2008

Артикул

Найменування

70601	VILPE®ПВХущільнювач12-100мм,світло-сірий
70602	VILPE®ПВХущільнювач12-100мм,темно-сірий
70611	VILPE®ПВХущільнювач100-160мм,світло-сірий
70612	VILPE®ПВХущільнювач100-160мм,темно-сірий

Колір

темно-серий або світло-сірий

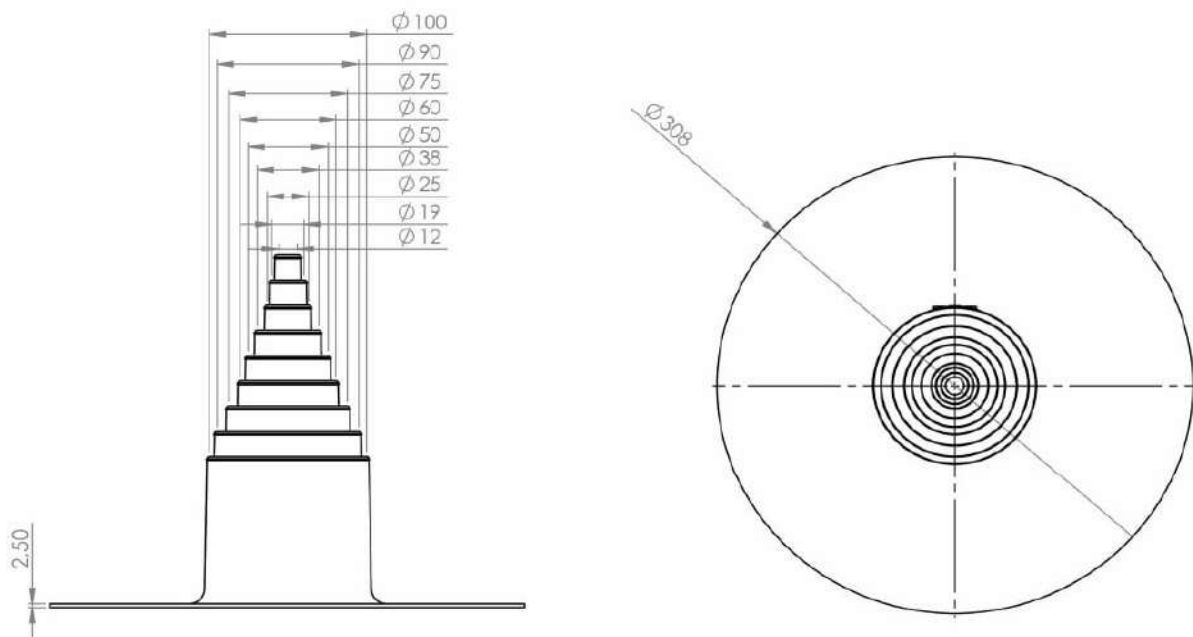
Призначення та область застосування

VILPE® ПВХ ущільнювачі призначені для герметичного проведення труб, опор рекламних щитів, флагштоків, кабелів и т.д. через покрівлю з ПВХ-покриттям.

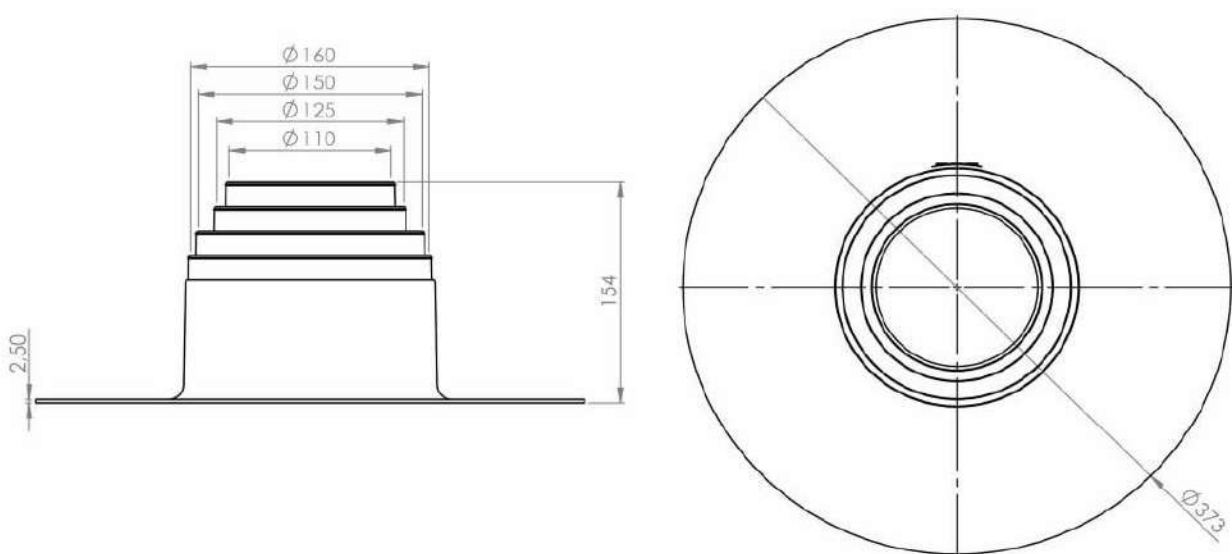
Комплект: VILPE® ПВХ ущільнювач, хомут STAINLESS із нержавіючої сталі.

Технічні характеристики

VILPE® ПВХ ущільнювач 12-100 мм, світло-сірий VILPE®
ПВХ ущільнювач 12-100 мм, темно-сірий



VILPE® ПВХ ущільнювач 100-160 мм, світло-сірий VILPE®
ПВХ ущільнювач 100-160 мм, темно-сірий



Найменування	Умовні діаметри, мм	Вага нетто/брутто, кг
VILPE®ПВХущільнювач12-100мм, світло-сірий	012-100	0,45/0,512
VILPE®ПВХущільнювач12-100мм, темно-сірий	012-100	0,45/0,512
VILPE®ПВХущільнювач100-160мм, світло-сірий	110-160	0,68/0,754
VILPE®ПВХущільнювач100-160мм, темно-сірий	110-160	0,68/0,754

Сировина:

кольоровийПВХ

Характеристики матеріала:

- Стійкий до дії: метеоумов ультрафіолету
- Температура використання
 постійна: -40°C-+80°C
 тимчасова: -55°C-+120°C

Указівки по монтажу

При монтажі виробів на покрівлі слід дотримуватись обережності та правил техніки безпеки.

При монтаже ущільнювача, фланець з ПВХ ущільнювача кріпиться направленням до матеріалу покрівлі. Верхній край ущільнювача хомутом прижмається до труби що виводиться (при необхідності верхній край ущільнювача разігрівають).

У районах зі сніговими зимами на кровлі вище вироба необхідно встановити снігозатримувач або інший захист.

Вироби не можна встановлювати в розуклонках та інших місцях із збільшеним рівнем води. Поблизу виробів не повина накопичуватись вода.

Вироби не можна встановлювати поряд з предметами, які можуть негативно впливати на функції, колір або використання виробів.

Указівки по експлуатації та технічному обслуговуванню

Вироб потрібно експлуатувати по призначенню.

Технічне обслуговування полягає у очищенні поверхні від бруду та мусору.

Умови зберігання та транспортування

Вироби не відносяться до категорії небезпечних вантажів, що допускає їх перевезення будь-яким видом транспорту відповідно до правил перевезення вантажів, що діють на даному виді транспорту.