



МОНТАЖ СОФІТУ

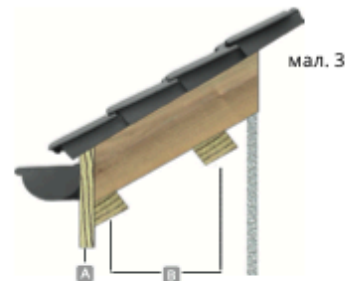
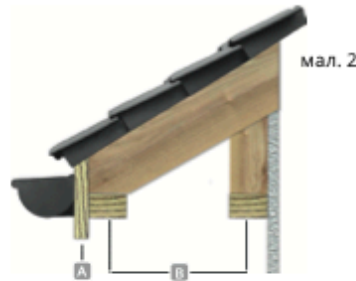
ПРИКЛАД ВИКОНАННЯ КОНСТРУКЦІЇ

Софіт потрібно монтувати до основної (несучої) конструкції, що виконана з сухих просочених дерев'яних лат розмірами мін. 25x50мм. Конструкція повинна бути вирівняна, максимальна відстань між латами не повинна перевищувати 40см.

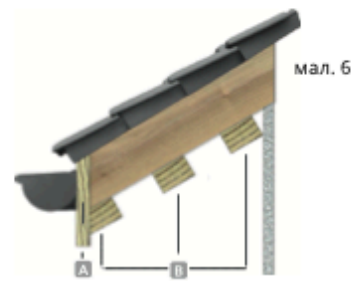
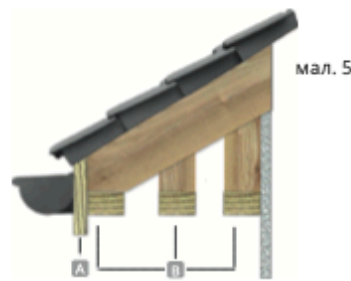
Монтувати панелі софіту краще перпендикулярно до поверхні стіни. Монтаж повинен виконуватись при температурі навколишнього середовища вище +5°C. Софіт **BRYZA** не повинен монтуватись під безпосередньою дією сонячних променів.

ВИСТУП КАРНИЗУ ДАХУ ДО 40 СМ

- A дошка фронтальна
- B дерев'яні лати



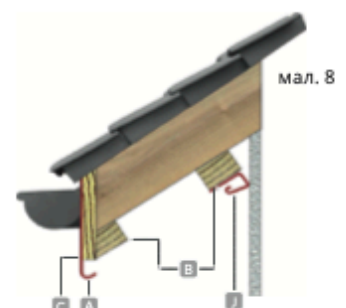
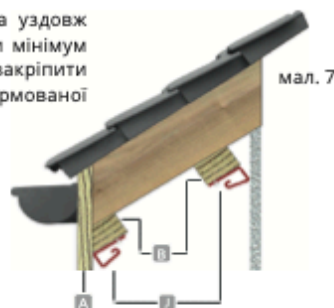
ВИСТУП КАРНИЗУ ДАХУ БІЛЬШЕ ЗА 40 СМ

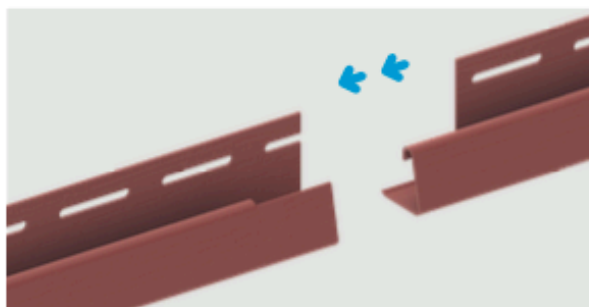


МОНТАЖ J-ПРОФІЛЮ

J-профіль монтуємо до лат уздовж краю даху та уздовж стіни. Відстань між саморізами повинна складати мінімум 30см. Також можливо один з країв панелі софіту закріпити до фронтальної дошки, обробленої, відповідно сформованої металевою планкою. (мал. 8)

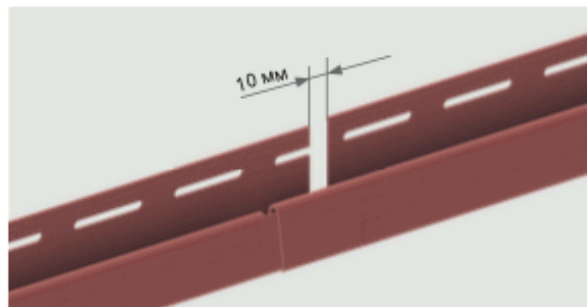
- A дошка фронтальна
- B дерев'яні лати
- C металева планка
- J J-профіль





З'ЄДНАННЯ J-ПРОФІЛЕЙ

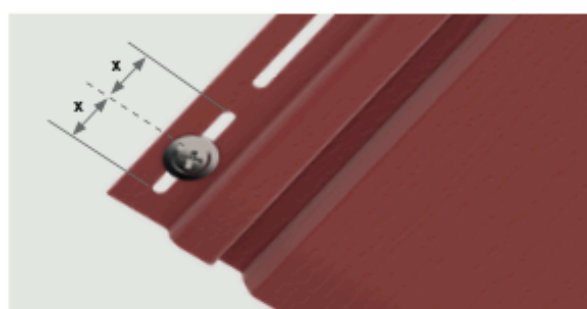
При з'єднанні J-профилей між собою необхідно їх підрізати, як це зображено на малюнку. Ці вирізи необхідні для компенсації температурних змін довжини.



МОНТАЖ ЕЛЕМЕНТІВ СОФІТУ ДО ЛАТ

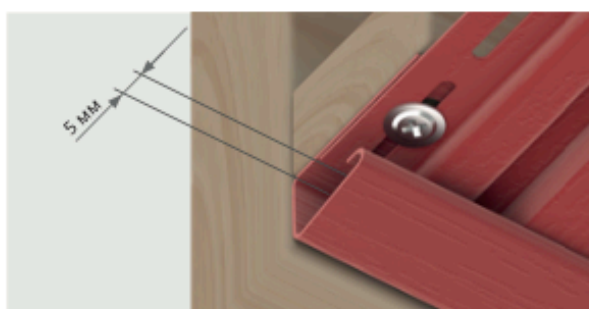


Елементи софіту кріпимо до конструкції даху за допомогою нержавіючих або захищених від корозії саморізів довжиною мін. 20мм і шириною головки мін. 8мм. Саморізи потрібно



кріпити перпендикулярно до основи в середину монтажних отворів, залишаючи приблизно 1мм (для можливості компенсації температурних змін довжини).

МОНТАЖ ПАНЕЛЕЙ СОФІТУ



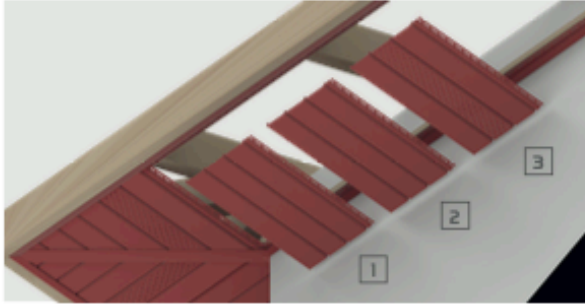
ВІДРІЖТЕ ПОТРІБНУ ВАМ ДОВЖИНУ

Панелі софіту монтуємо таким чином, щоб у профілі залишалось 5мм зазору для компенсації температурних змін довжини.



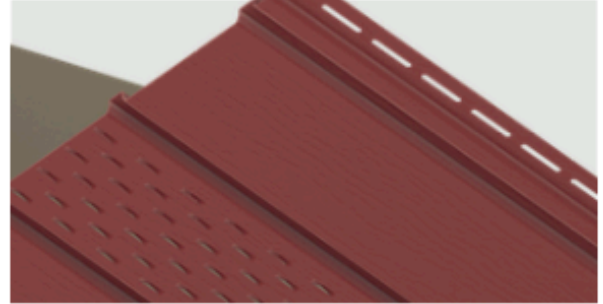
З'ЄДНАННЯ ПАНЕЛЕЙ СОФІТУ

Кожна наступна панель монтується до вже змонтованої.



МОНТАЖ ПАНЕЛЕЙ СОФІТУ ПЕРФОРОВАНИХ

З метою досягнення достатньої вентиляції даху, кожна третя, або кожна четверта змонтована панель має бути перфорована.



МОНТАЖ Н-ПРОФІЛЮ

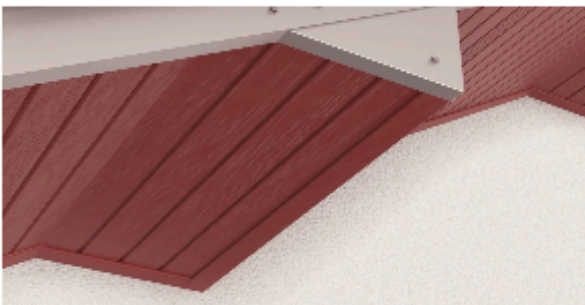


РОЗТАШУВАННЯ Н-ПРОФІЛЮ

Обробка софітом карнизу даху у кутах будівлі за допомогою Н-профілю можлива двома шляхами.



МОНТАЖ КУТОВОГО ЗОВНІШНЬОГО ПРОФІЛЮ



ЗАСТОСУВАННЯ КУТОВОГО ЗОВНІШНЬОГО ПРОФІЛЮ

У випадках, коли конструкція карнизу покрівлі має виступи (див. малюнок), для естетичного оформлення кутів використовуйте кутовий профіль.

УВАГА! Панелі софіта і профілі не повинні потрапляти під прямі сонячні промені!